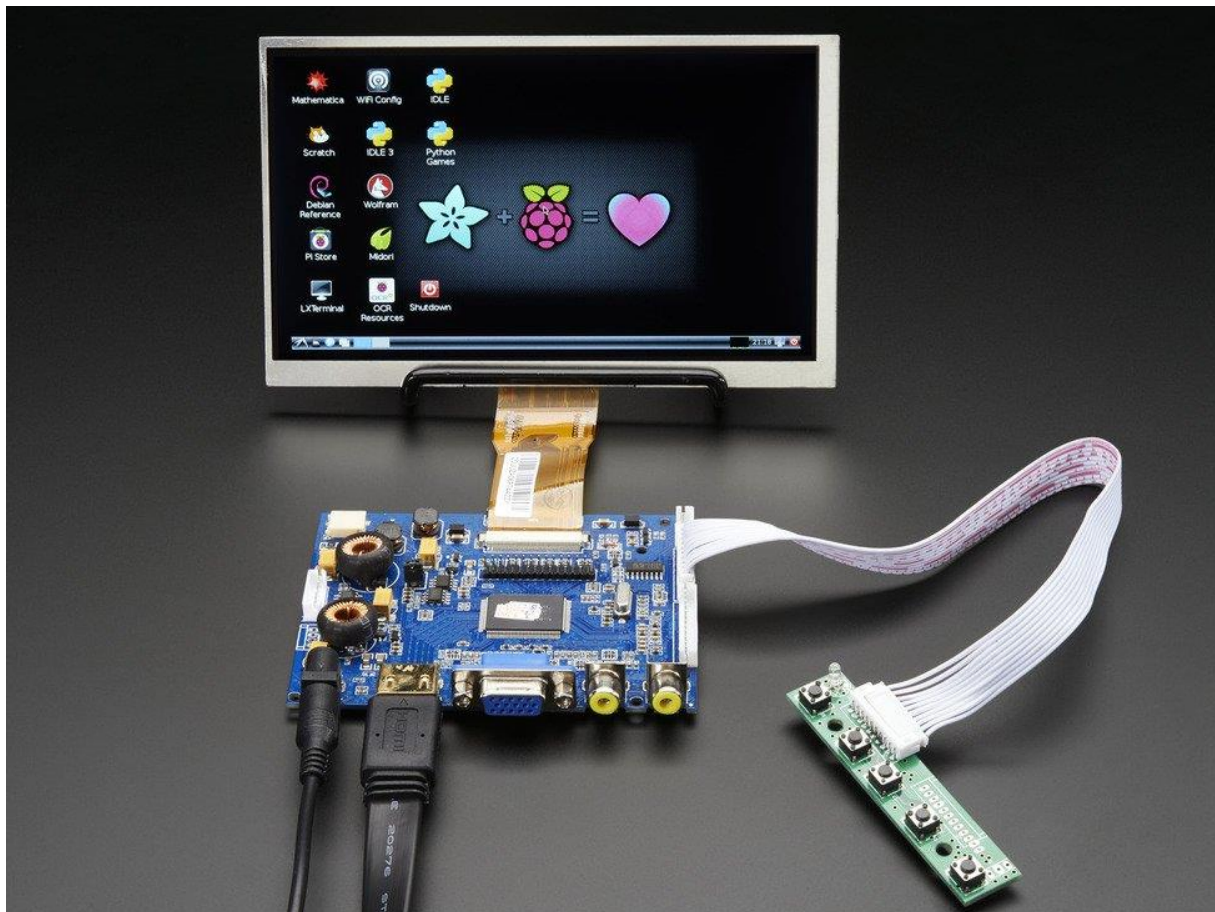


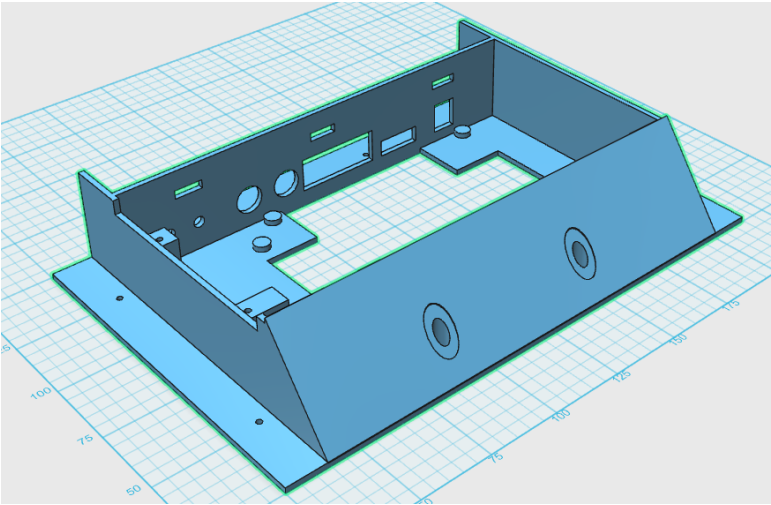
Gehäuse für HDMI 4 Pi: 7" Display & Audio 1024x600 - HDMI/VGA/NTSC/PAL

<https://www.adafruit.com/product/2301>

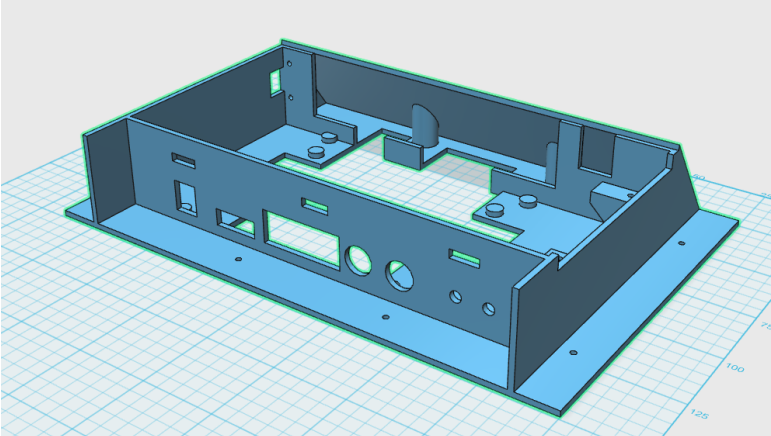
Erworben als Peripherie zu Raspberry-PI Model 3,



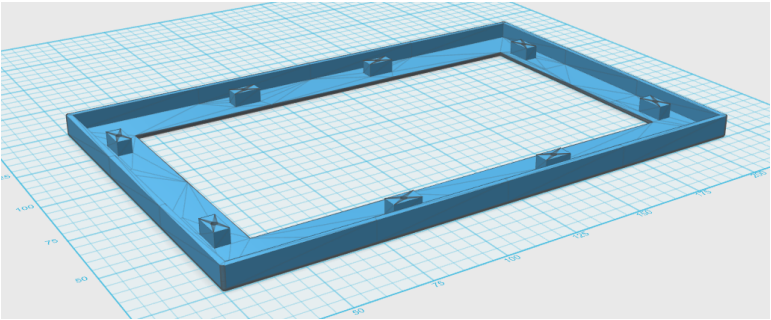
Design von einem passenden Gehäuse in "Autodesk 123D Design"



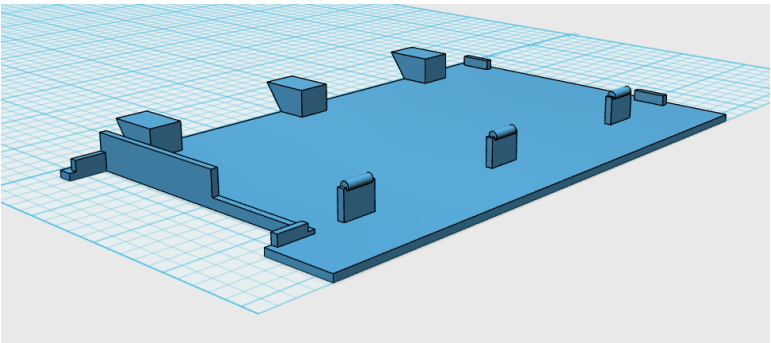
Gehäusehülle



Frontrahmen für Screen-Halterung



Rückwärtiger Deckel



Realisierung mit Ultimaker2 Extended Drucker mit PLA-Material im Fablab SIPBB.
Fotos mit integriertem Screen, gehalten mit Frontrahmen von hinten verschraubt



mit eingeklinktem rückseitigem Deckel





Entworfen und realisiert: A.Zach, www.zachconsulting.ch, September 2017